

# TRONICS

LED Driver  
LED Module  
Electronic Ballast  
Production of PCB

## Handbook

درايور ال ای دی های مناسب برای

انواع چراغ ها



[www.Tronics.ir](http://www.Tronics.ir)

[www.TronicsLight.com](http://www.TronicsLight.com)



# 2023

در هر صفحه از کاتالوگ کد QR منحصر به آن محصول درج شده است که با اسکن آن می‌توانید وارد لینک محصول مربوطه در سایت "ترونیکس" به آدرس [WWW.TRONICS.IR](http://WWW.TRONICS.IR) شوید و همچنین در صورت نیاز اقدام به ثبت سفارش نمایید.

اطلاعات مندرج در این کاتالوگ همواره آخرین ویرایش مشخصات فنی این محصولات می‌باشد، با این حال جهت بهبود کیفیت و مشخصات محصولات شرکت ترونیکس حق دارد بدون اطلاع قبلی یا بعد از آخرین ویرایش مربوطه تغییراتی در محصول ایجاد کند.

راهنمای علائم

علائم به کاررفته در کاتالوگ



درجه محافظت در برابر شرایط محیطی

ایزولاسیون بین ورودی و خروجی



PF>0.9

THD<17



استفاده در فضای بیرونی



محصول LED

استاندارد LM-80

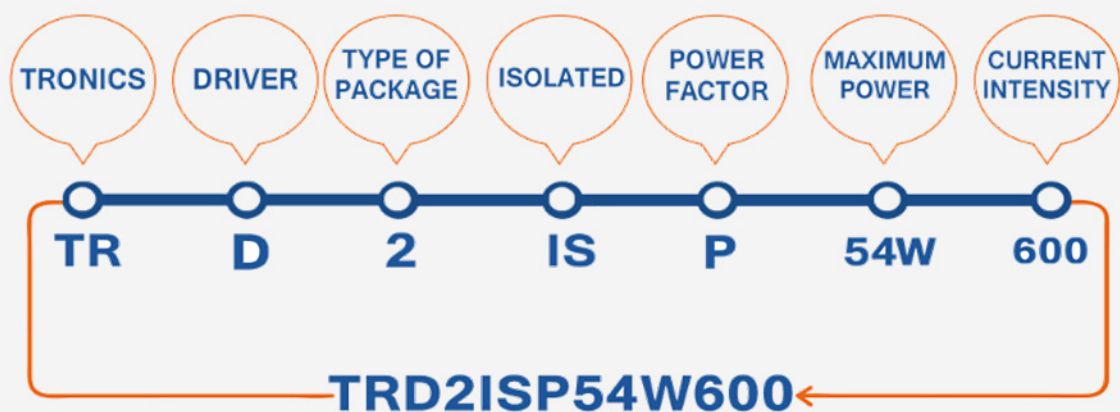


استفاده در فضای داخلی

Flicker<10



عنوان ردیف	برند بخش اول	نوع محصول بخش دوم	تیپ قاب		مشخصات فنی								
			بخش سوم		بخش چهارم		بخش پنجم	بخش ششم	بخش هفتم	بخش هشتم	بخش نهم		
شرح	ترونیکس	دراپور	قاب دار	بدون قاب	ایزوله	غیر ایزوله	PF>0.9	بدون فیلیکر	IP>64	ماکزیمم توان خروجی دراپور بر حسب وات	جریان بر حسب mA		
کداختصاری	TR	D	جدول شماره ۱		L	C	IS	N	P	FZ	IP	XW	X



### جدول شماره ۱

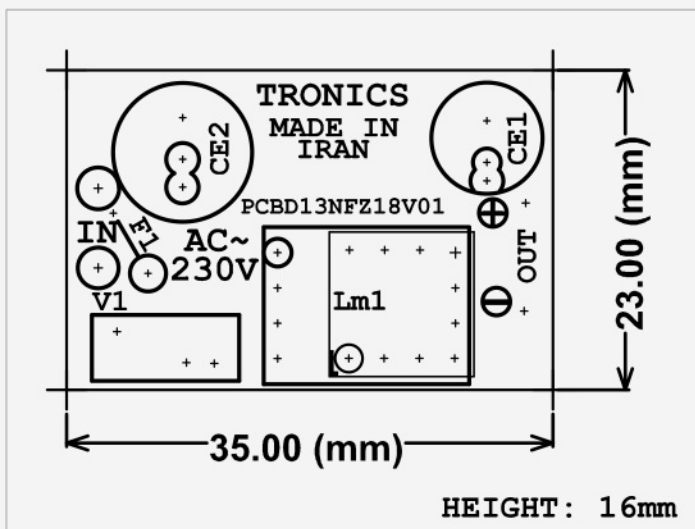
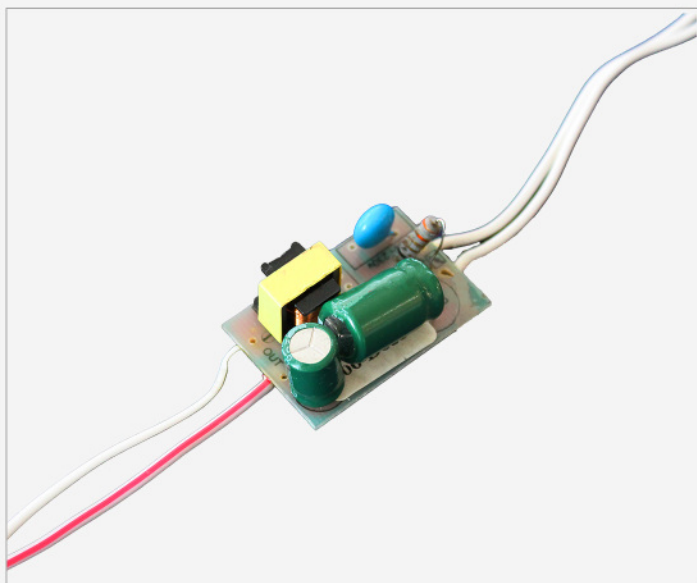
نام قاب	تصویر قاب
TRD2	
TRD3	
TRD4	
TRD9	
TRD10	
TRD11	
TRD13	



4W ~ 12W

Non-Isolated LED driver

**TRDNFZ7W140**



مشخصات مکانیکی	پارامترها
کد بدنه	بدون بدنه
ابعاد	35mm*23mm*16mm
جنس بدنه	-
نوع اتصالات	سیم در ورودی و خروجی درایور

مشخصات عمومی	پارامترها
طول عمر	بیش از 40000 ساعت در 45 °C TC
مدت گارانتی	3 سال
حداکثر دمای بدنه (Driver on)	70 درجه سانتیگراد
درجه ی حفاظت	IP00
محدوده ی مجاز برای دمای محیط	از 25 تا +50 درجه ی سانتیگراد
مورد مصرف	INDOOR

مشخصات الکتریکی	پارامترها
نوع مبدل	AC to DC
مشخصه ایزولاسیون (بین ورودی و خروجی مدار)	غیر ایزوله
بازه ی ولتاژ ورودی AC	175-245 Vac
فرکانس ورودی	47-63Hz
Flicker (at Full load & Vin=230V AC)	1%
Power factor (at Full load & Vin=230V AC)	PF<0.6
THD (at Full load & Vin=230V AC)	THD>130

حفاظت ها	پارامترها
قابلیت حفاظت در برابر ولتاژ سرج شبکه (1.2/50 μS) L-N	تا 0/5 کیلو ولت

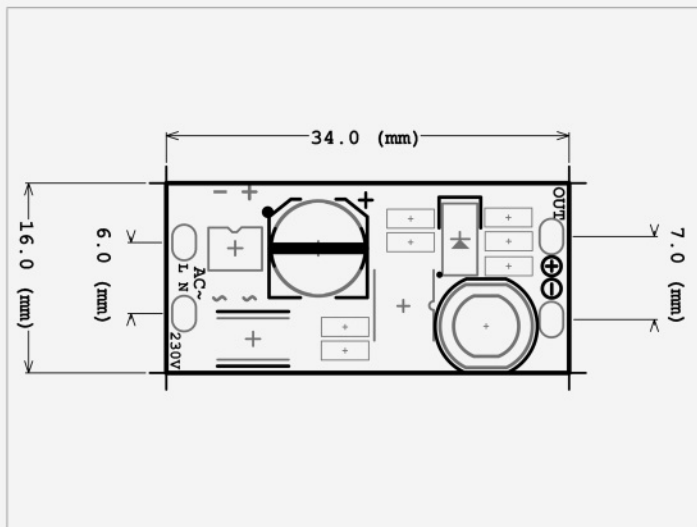
Type	Output Current	Power factor at Full load (230VAC,50HZ)	Efficiency at Full load (230VAC,50HZ)	Forward output voltage	No load voltage	Max output Power
TRDNFZ7W140	140mA	PF<0.6	90%	19-46V	60V	7W

\* تolerانس خطا بابت پارامترهای اندازه گیری شده  $\pm 5\%$  می باشد.

4W ~ 12W

Non-Isolated LED driver

**TRDNFZ10W140-NW**



مشخصات مکانیکی	پارامترها
کد بدنه	بدون بدنه
ابعاد	34mm*16mm*14mm
جنس بدنه	-
نوع اتصالات	قابلیت مونتاژ سیم دارد

مشخصات عمومی	پارامترها
طول عمر	بیش از 40000 ساعت در $TC=45^{\circ}C$
مدت گارانتی	3 سال
حد اکثر دمای بدنه (Driver on)	از 25 تا +50 درجه ی سانتیگراد
درجه ی حفاظت	IP00
محدوده ی مجاز برای دمای محیط	70% درجه سانتیگراد
مورد مصرف	INDOOR

مشخصات الکتریکی	پارامترها
نوع مبدل	AC to DC
مشخصه ایزولاسیون (بین ورودی و خروجی مدار)	غیر ایزوله
بازه ی ولتاژ ورودی AC	175-245 Vac
فرکانس ورودی	47-63Hz
Flicker (at Full load & $V_{in}=230V$ AC)	1%
Power factor (at Full load & $V_{in}=230V$ AC)	PF<0.6
THD (at Full load & $V_{in}=230V$ AC)	THD>130

حفاظت ها	پارامترها
قابلیت حفاظت در برابر ولتاژ سرچ شبکه (1.2/50 $\mu$ S) L-N	تا 0/5 کیلو ولت

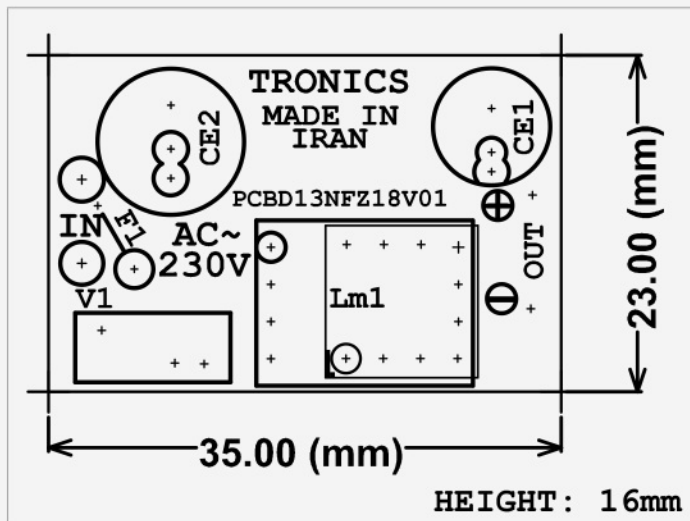
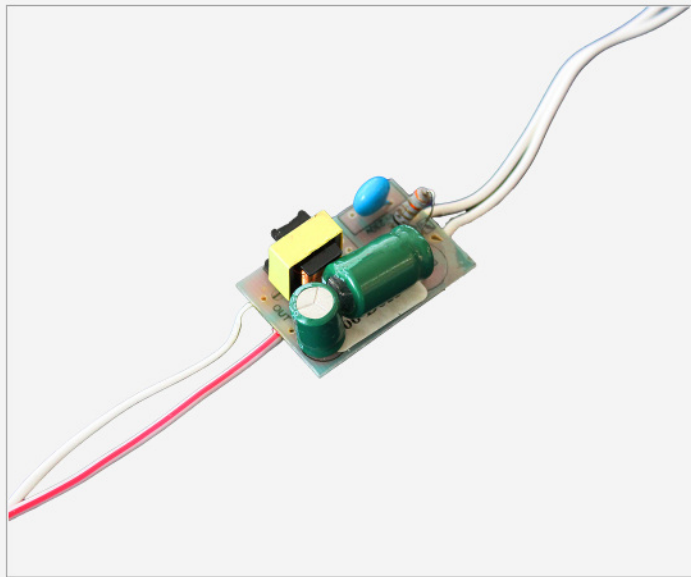
Type	Output Current	Power factor at Full load (230VAC,50HZ)	Efficiency at Full load (230VAC,50HZ)	Forward output voltage	No load voltage	Max output Power
TRDNFZ10W140-NW	140mA	PF<0.6	89%	19V-71V	160V	10W

\* تolerانس خطا بابت پارامترهای اندازه گیری شده  $\pm 5\%$  می باشد.

4W ~ 12W

Non-Isolated LED driver

**TRDNFZ10W300**



مشخصات مکانیکی	پارامترها
کد بدنه	بدون بدنه
ابعاد	35mm*23mm*16mm
جنس بدنه	-
نوع اتصالات	قابلیت مونتاژ سیم دارد

مشخصات عمومی	پارامترها
طول عمر	بیش از 40000 ساعت در 45 °C TC
مدت گارانتی	3 سال
حد اکثر دمای بدنه (Driver on)	+70 درجه ی سانتیگراد
درجه ی حفاظت	IP00
محدوده ی مجاز برای دمای محیط	از 25 تا +50 درجه ی سانتیگراد
مورد مصرف	INDOOR

مشخصات الکتریکی	پارامترها
نوع مبدل	AC to DC
مشخصه ایزولاسیون (بین ورودی و خروجی مدار)	غیر ایزوله
بازه ی ولتاژ ورودی AC	175-245 Vac
فرکانس ورودی	47-63Hz
Flicker (at Full load & Vin=230V AC)	1%
Power factor (at Full load & Vin=230V AC)	PF<0.6
THD (at Full load & Vin=230V AC)	THD>130

حفاظت ها	پارامترها
قابلیت حفاظت در برابر ولتاژ سرج شبکه (1.2/50 μS) L-N	تا 0/5 کیلو ولت

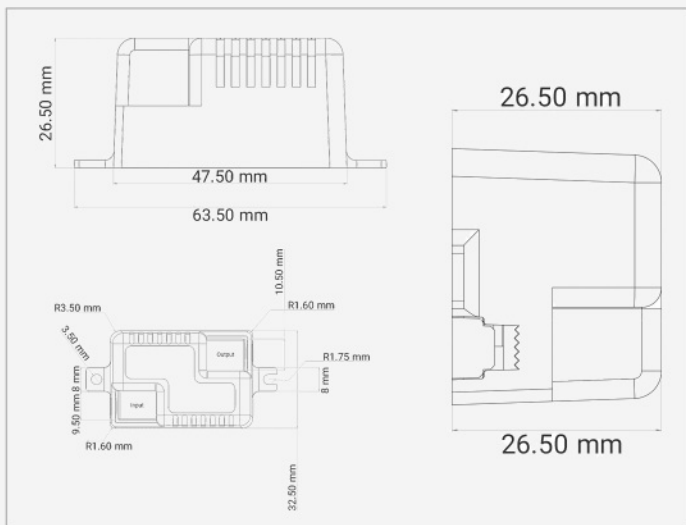
Type	Output Current	Power factor at Full load (230VAC,50HZ)	Efficiency at Full load (230VAC,50HZ)	Forward output voltage	No load voltage	Max output Power
TRDNFZ10W300	300mA	PF<0.6	90%	12V-34V	50V	10W

\* تolerانس خطا بابت پارامترهای اندازه گیری شده ±5% می باشد.

4W ~ 12W

Isolated LED driver

TRD11ISFZ7W300



مشخصات مکانیکی	پارامترها
کد بدنه	بدنه TRD11
ابعاد	64mm*32mm*27mm
جنس بدنه	پلیمری
نوع اتصالات	ترمینال در ورودی و خروجی درایور

مشخصات عمومی	پارامترها
طول عمر	بیش از 40000 ساعت در 45 °C TC
مدت گارانتی	3 سال
حداکثر دمای بدنه (Driver on)	+70 درجه ی سانتیگراد
درجه ی حفاظت	IP20
محدوده ی مجاز برای دمای محیط	از 25- تا +50 درجه ی سانتیگراد
مورد مصرف	INDOOR

مشخصات الکتریکی	پارامترها
نوع مبدل	AC to DC
مشخصه ایزولاسیون (بین ورودی و خروجی مدار)	ایزوله
بازه ی ولتاژ ورودی AC	175-245 Vac
فرکانس ورودی	47-63Hz
Flicker (at Full load & Vin=230V AC)	1%
Power factor (at Full load & Vin=230V AC)	PF<0/6
THD (at Full load & Vin=230V AC)	THD>130

حفاظت ها	پارامترها
قابلیت حفاظت در برابر ولتاژ سرج شبکه (1.2/50 μS) L-N	تا 0/5 کیلو ولت

Type	Output Current	Power factor at Full load (230VAC,50HZ)	Efficiency at Full load (230VAC,50HZ)	Forward output voltage	No load voltage	Max output Power
TRD11ISFZ7W300	300mA	PF<0/6	90%	13V-24V	45V	7W

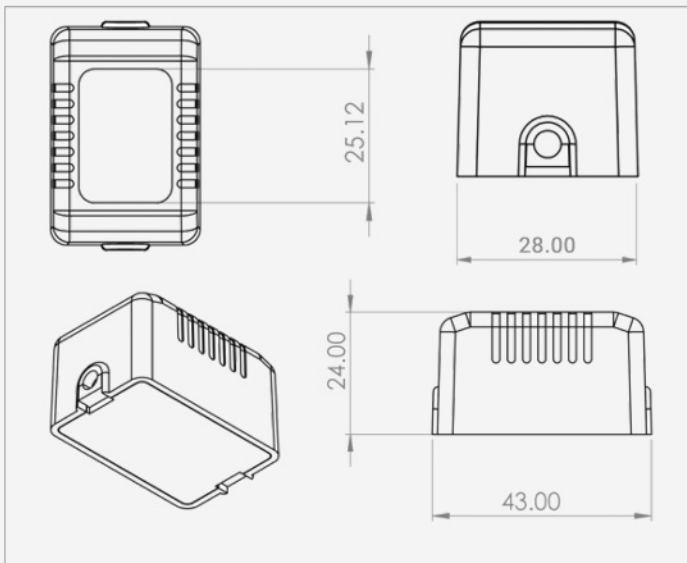
\* تolerانس خطا بابت پارامترهای اندازه گیری شده ±5% می باشد.



4W ~ 12W

Isolated LED driver

TRD13ISFZ7W300



مشخصات مکانیکی	پارامترها
کد بدنه	بدنه TRD13
ابعاد	43mm*28mm*21mm
جنس بدنه	پلیمری
نوع اتصالات	سیم در ورودی و خروجی درایور

مشخصات عمومی	پارامترها
طول عمر	بیش از 40000 ساعت در 45 °C TC
مدت گارانتی	3 سال
حداکثر دمای بدنه (Driver on)	70 درجه سانتیگراد
درجه ی حفاظت	IP20
محدوده ی مجاز برای دمای محیط	از 25 تا +50 درجه ی سانتیگراد
مورد مصرف	INDOOR

مشخصات الکتریکی	پارامترها
نوع مبدل	AC to DC
مشخصه ایزولاسیون (بین ورودی و خروجی مدار)	ایزوله
بازه ی ولتاژ ورودی AC	175-245 Vac
فرکانس ورودی	47-63Hz
Flicker (at Full load & Vin=230V AC)	1%
Power factor (at Full load & Vin=230V AC)	PF<0/6
THD (at Full load & Vin=230V AC)	THD>130

حفاظت ها	پارامترها
قابلیت حفاظت در برابر ولتاژ سرج شبکه (1.2/50 μS) L-N	تا 0/5 کیلو ولت

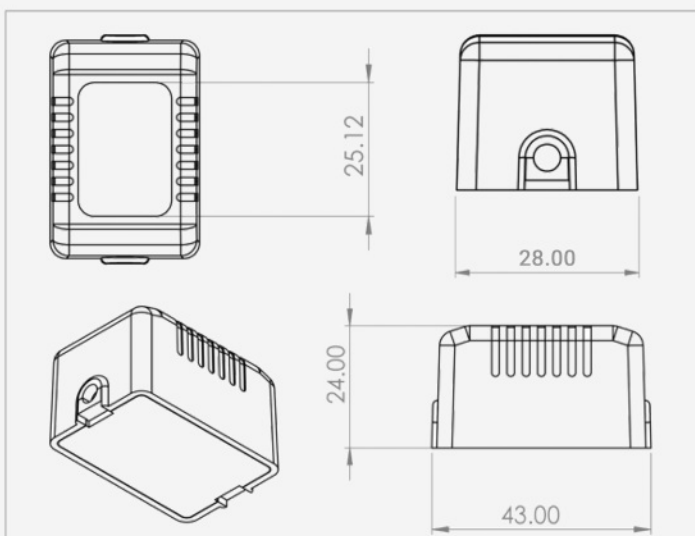
Type	Output Current	Power factor at Full load (230VAC,50Hz)	Efficiency at Full load (230VAC,50Hz)	Forward output voltage	No load voltage	Max output Power
TRD13ISFZ7W300	300mA	PF<0/6	90%	13V-24V	45V	7W

\* تolerانس خطا بابت پارامترهای اندازه گیری شده  $\pm 5\%$  می باشد.

24W ~ 36W

Non-Isolated LED driver

TRD13NFZ10...



مشخصات مکانیکی	پارامترها
کد بدنه	بدنه TRD13
ابعاد	43mm*28mm*21mm
جنس بدنه	پلیمری
نوع اتصالات	سیم در ورودی و خروجی درایور

مشخصات عمومی	پارامترها
طول عمر	بیش از 40000 ساعت در 45 °C TC
مدت گارانتی	3 سال
حد اکثر دمای بدنه (Driver on)	70 درجه سانتیگراد
درجه ی حفاظت	IP20
محدوده ی مجاز برای دمای محیط	از 25- تا +50 درجه ی سانتیگراد
مورد مصرف	INDOOR

مشخصات الکتریکی	پارامترها
نوع مبدل	AC to DC
مشخصه ایزولاسیون (بین ورودی و خروجی مدار)	غیر ایزوله
بازه ی ولتاژ ورودی AC	175-245 Vac
فرکانس ورودی	47-63Hz
Flicker (at Full load & Vin=230V AC)	1%
Power factor (at Full load & Vin=230V AC)	PF<0.6
THD (at Full load & Vin=230V AC)	THD>130

حفاظت ها	پارامترها
قابلیت حفاظت در برابر ولتاژ سرج شبکه (1.2/50 μS) L-N	تا 0/5 کیلو ولت

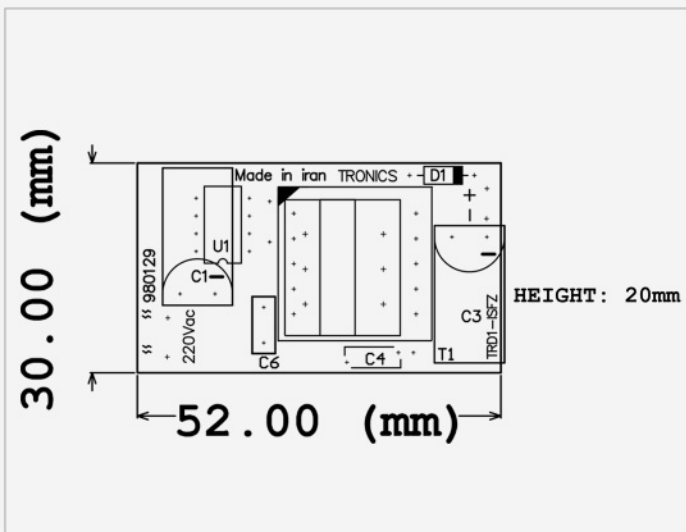
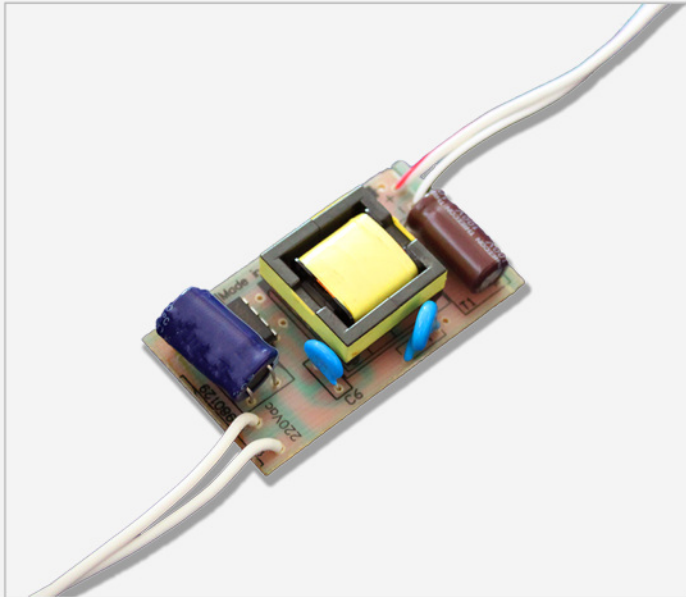
Type	Output Current	Power factor at Full load (230VAC,50HZ)	Efficiency at Full load (230VAC,50HZ)	Forward output voltage	No load voltage	Max output Power
TRD13NFZ10W140	140mA	PF<0.6	93%	19-67V	86V	10W
TRD13NFZ10W300	300mA	PF<0.6	90%	12-34Vdc	50V	10W

\* ترانس خطا بابت پارامترهای اندازه گیری شده ±5% می باشد.

24W ~ 36W

Isolated LED driver

**TRDISFZ26W300**



مشخصات مکانیکی	پارامترها
کد بدنه	بدون بدنه
ابعاد	30mm*52mm*20mm
جنس بدنه	-
نوع اتصالات	قابلیت مونتاژ سیم دارد

مشخصات عمومی	پارامترها
طول عمر	بیش از 40000 ساعت در TC=45 °C
مدت گارانتی	3 سال
حداکثر دما (Driver on)	70 درجه سانتیگراد
درجه ی حفاظت	IP00
محدوده ی مجاز برای دمای محیط	از 25 تا +50 درجه ی سانتیگراد
مورد مصرف	INDOOR

مشخصات الکتریکی	پارامترها
نوع مبدل	AC to DC
مشخصه ایزولاسیون (بین ورودی و خروجی مدار)	ایزوله
بازه ی ولتاژ ورودی AC	175-245 Vac
فرکانس ورودی	47-63Hz
Flicker (at Full load & Vin=230V AC)	1%
Power factor (at Full load & Vin=230V AC)	PF<0/6
THD (at Full load & Vin=230V AC)	THD>130

حفاظت ها	پارامترها
قابلیت حفاظت در برابر ولتاژ سرج شبکه (1.2/50 μS) L-N	تا 0/5 کیلو ولت

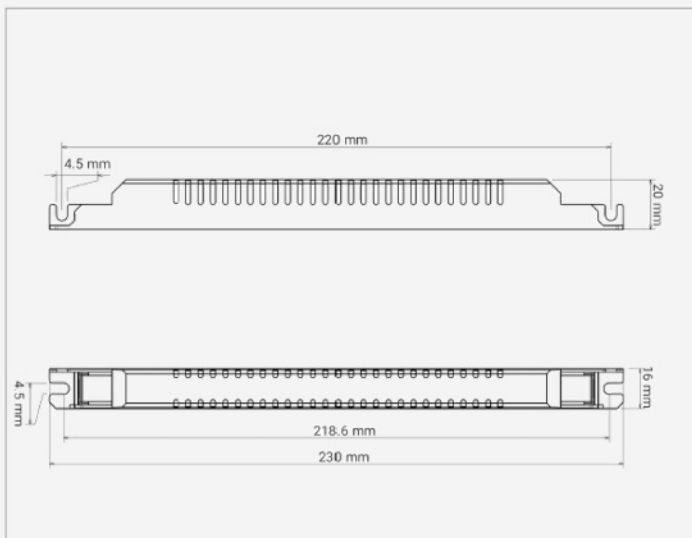
Type	Output Current	Power factor at Full load (230VAC,50HZ)	Efficiency at Full load (230VAC,50HZ)	Forward output voltage	No load voltage	Max output Power
TRDISFZ26W300	300mA	PF<0/6	90%	30V-86V	100V	26W

\* تolerانس خطا بابت پارامتر های اندازه گیری شده ±5% می باشد.

24W ~ 36W

Non-Isolated LED driver

**TRD3NFZ26W150**



مشخصات مکانیکی	پارامترها
کد بدنه	TRD3 بدنه
ابعاد	230mm*16mm*20mm
جنس بدنه	پلیمری
نوع اتصالات	ترمینال در ورودی و خروجی درایور

مشخصات عمومی	پارامترها
طول عمر	بیش از 40000 ساعت در 45 °C TC
مدت گارانتی	3 سال
حد اکثر دمای بدنه (Driver on)	70 درجه سانتیگراد
درجه ی حفاظت	IP20
محدوده ی مجاز برای دمای محیط	از 25 تا +50 درجه ی سانتیگراد
مورد مصرف	INDOOR

مشخصات الکتریکی	پارامترها
نوع مبدل	AC to DC
مشخصه ایزولاسیون (بین ورودی و خروجی مدار)	غیر ایزوله
بازه ی ولتاژ ورودی AC	185-245 Vac
فرکانس ورودی	47-63Hz
Flicker (at Full load & Vin=230V AC)	<1%
Power factor (at Full load & Vin=230V AC)	PF<0.6
THD (at Full load & Vin=230V AC)	THD>130

حفاظت ها	پارامترها
قابلیت حفاظت در برابر ولتاژ سرج شبکه (1.2/50 μS) L-N	تا 5/0 کیلو ولت

Type	Output Current	Power factor at Full load (230VAC,50HZ)	Efficiency at Full load (230VAC,50HZ)	Forward output voltage	No load voltage	Max output Power
TRD3NFZ26W150	150mA	PF<0.6	95%	50V-174V	250V	26W

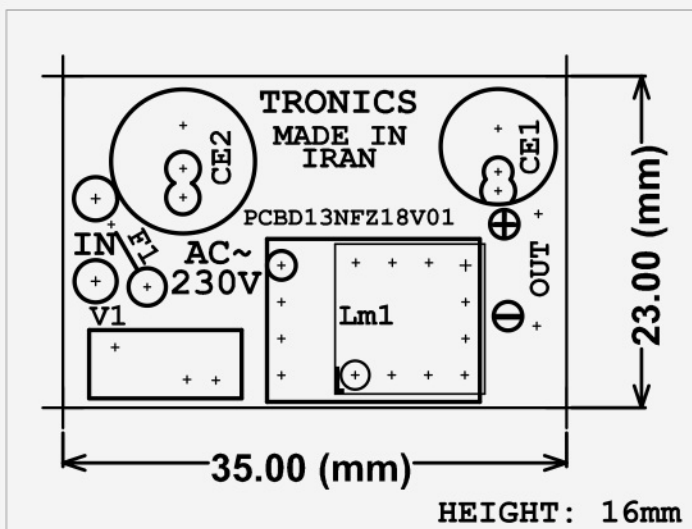
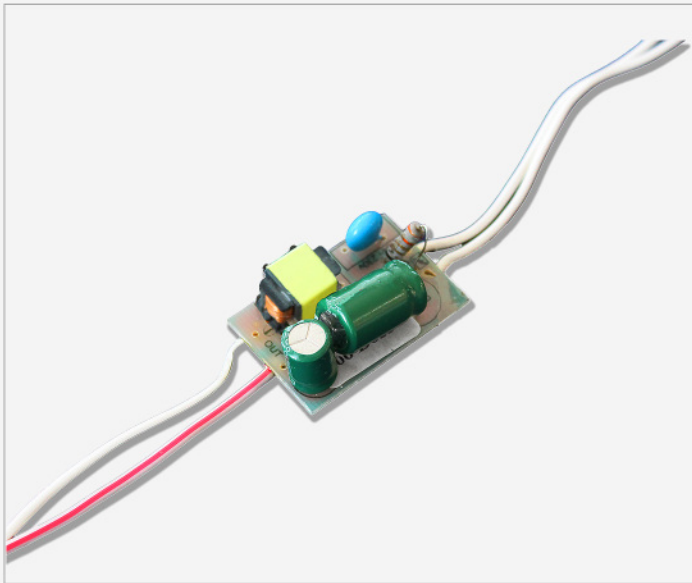
\* تolerانس خطا بابت پارامترهای اندازه گیری شده  $\pm 5\%$  می باشد.



24W ~ 36W

Non-Isolated LED driver

TRDNFZ30W300



مشخصات مکانیکی	پارامترها
کد بدنه	بدون بدنه
ابعاد	35mm*23mm*16mm
جنس بدنه	-
نوع اتصالات	قابلیت مونتاژ سیم دارد

مشخصات عمومی	پارامترها
طول عمر	بیش از 40000 ساعت در 45 °C TC
مدت گارانتی	3 سال
حداکثر دما (Driver on)	70 درجه سانتیگراد
درجه ی حفاظت	IP00
محدوده ی مجاز برای دمای محیط	از 25 تا +50 درجه ی سانتیگراد
مورد مصرف	INDOOR

مشخصات الکتریکی	پارامترها
نوع مبدل	AC to DC
مشخصه ایزولاسیون (بین ورودی و خروجی مدار)	غیر ایزوله
بازه ی ولتاژ ورودی AC	175-245 Vac
فرکانس ورودی	47-63Hz
Flicker (at Full load & Vin=230V AC)	1%
Power factor (at Full load & Vin=230V AC)	PF<0.6
THD (at Full load & Vin=230V AC)	THD>130

حفاظت ها	پارامترها
قابلیت حفاظت در برابر ولتاژ سرج شبکه (1.2/50 μS) L-N	تا 1 کیلو ولت

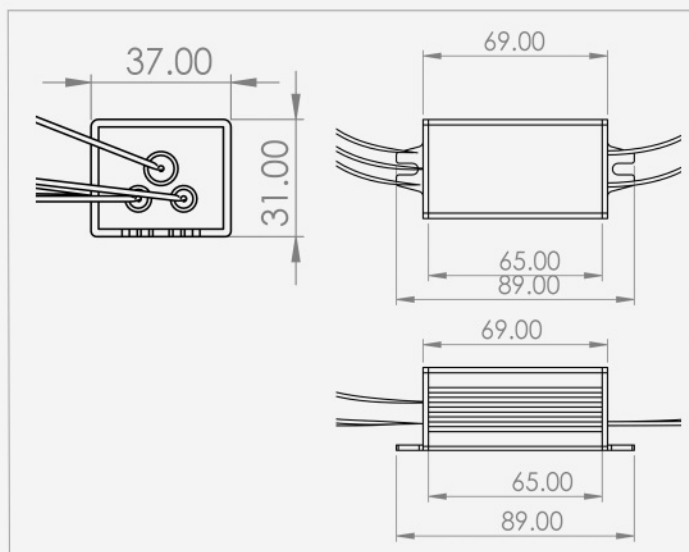
Type	Output Current	Power factor at Full load (230VAC,50HZ)	Efficiency at Full load (230VAC,50HZ)	Forward output voltage	No load voltage	Max output Power
TRDNFZ30W300	300mA	PF<0.6	95%	30V-100V	170V	30W

\* تolerانس خطا بابت پارامترهای اندازه گیری شده ±5% می باشد.

24W ~ 36W

Isolated LED driver

TRD7ISFZIP26W300



مشخصات مکانیکی	پارامترها
کد بدنه	بدنه TRD7
ابعاد	68mm*37mm*31mm
جنس بدنه	آلومینیومی
نوع اتصالات	سیم در ورودی و خروجی درایور

مشخصات عمومی	پارامترها
طول عمر	بیش از 40000 ساعت در 45 °C TC
مدت گارانتی	3 سال
حداکثر دمای بدنه (Driver on)	70 درجه سانتیگراد
درجه ی حفاظت	IP64
محدوده ی مجاز برای دمای محیط	از 25 تا +50 درجه ی سانتیگراد
مورد مصرف	OUT DOOR

مشخصات الکتریکی	پارامترها
نوع مبدل	AC to DC
مشخصه ایزولاسیون (بین ورودی و خروجی مدار)	ایزوله
بازه ی ولتاژ ورودی AC	175-245 Vac
فرکانس ورودی	47-63Hz
Flicker (at Full load & Vin=230V AC)	1%
Power factor (at Full load & Vin=230V AC)	PF<0/6
THD (at Full load & Vin=230V AC)	THD>130

حفاظت ها	پارامترها
قابلیت حفاظت در برابر ولتاژ سرج شبکه (1.2/50 μS) L-N	تا 0/5 کیلو ولت

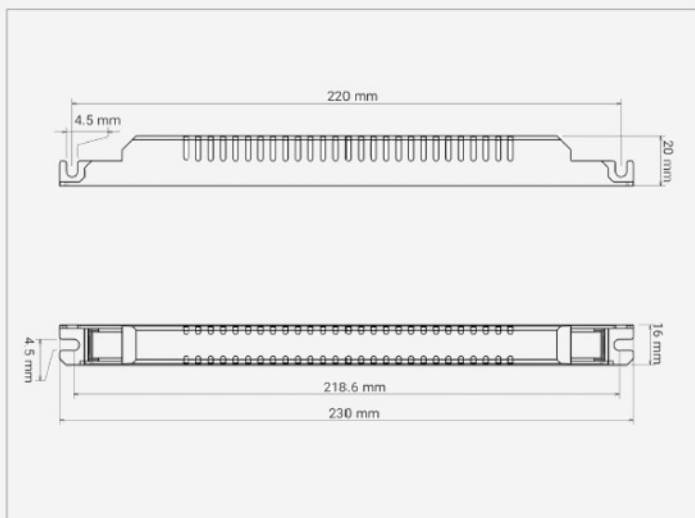
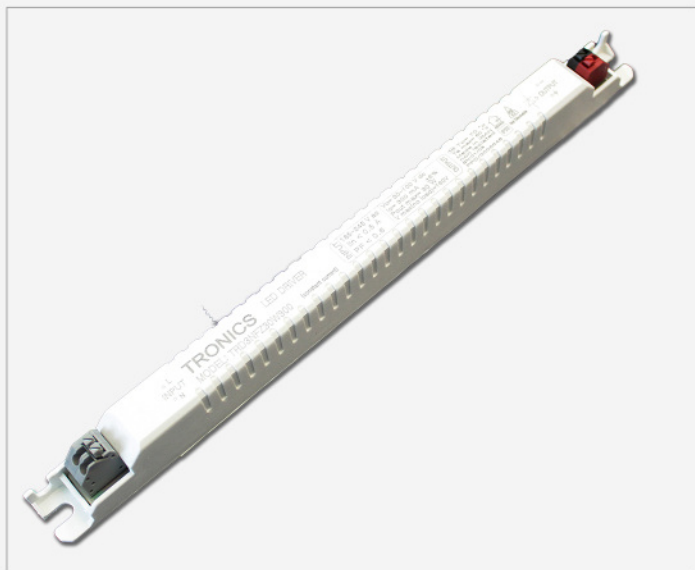
Type	Output Current	Power factor at Full load (230VAC,50HZ)	Efficiency at Full load (230VAC,50HZ)	Forward output voltage	No load voltage	Max output Power
TRD7ISFZIP26W300	300mA	PF<0/6	90%	30V-86V	100V	26W

\* تolerانس خطا بابت پارامترهای اندازه گیری شده ±5% می باشد.

24W ~ 36W

Non-Isolated LED driver

TRD3NFZ30W...



مشخصات مکانیکی	پارامترها
کد بدنه	بدنه TRD3
ابعاد	230mm*16mm*20mm
جنس بدنه	پلیمری
نوع اتصالات	ترمینال در ورودی و خروجی درایور

مشخصات عمومی	پارامترها
طول عمر	بیش از 40000 ساعت در 45 °C TC
مدت گارانتی	3 سال
حد اکثر دمای بدنه (Driver on)	70 درجه سانتیگراد
درجه ی حفاظت	IP20
محدوده ی مجاز برای دمای محیط	از 25 تا +50 درجه ی سانتیگراد
مورد مصرف	INDOOR

مشخصات الکتریکی	پارامترها
نوع مبدل	AC to DC
مشخصه ایزولاسیون (بین ورودی و خروجی مدار)	غیر ایزوله
بازه ی ولتاژ ورودی AC	185-245 Vac
فرکانس ورودی	47-63Hz
Flicker	1% (at Full load & Vin=230V AC)
Power factor	PF<0.6 (at Full load & Vin=230V AC)
THD	THD>130 (at Full load & Vin=230V AC)

حفاظت ها	پارامترها
قابلیت حفاظت در برابر ولتاژ سرج شبکه	تا 0/5 کیلو ولت
(1.2/50 μS) L-N	

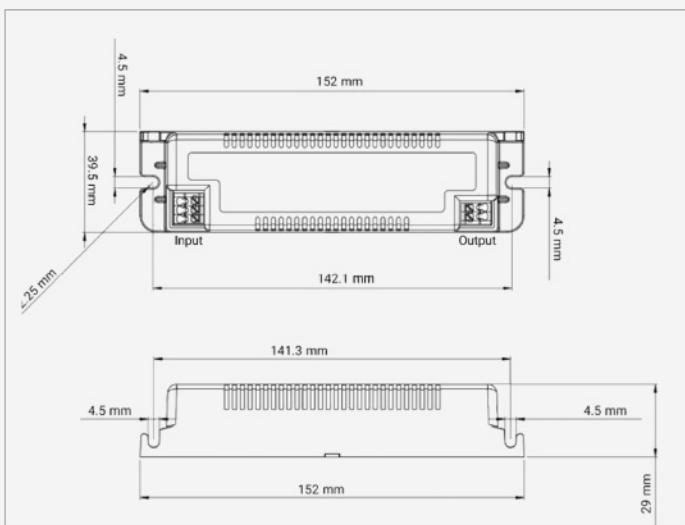
Type	Output Current	Power factor at Full load (230VAC,50HZ)	Efficiency at Full load (230VAC,50HZ)	Forward output voltage	No load voltage	Max output Power
TRD3NFZ30W300	300mA	PF<0.6	95%	30V-100V	160V	30W
TRD3NFZ30W280	280mA	PF<0.6	95%	30V-107V	170V	30W

\* تolerانس خطا بابت پارامترهای اندازه گیری شده  $\pm 5\%$  می باشد.

24W ~ 36W

Isolated LED driver

**TRD9ISFZ36W600**



مشخصات مکانیکی	پارامترها
کد بدنه	TRD9 بدنه
ابعاد	152mm*39.5mm*29mm
جنس بدنه	پلیمری
نوع اتصالات	ترمینال در ورودی و خروجی درایور

مشخصات عمومی	پارامترها
طول عمر	بیش از 40000 ساعت در 45 °C TC
مدت گارانتی	3 سال
حداکثر دمای بدنه (Driver on)	70 درجه سانتیگراد
درجه ی حفاظت	IP20
محدوده ی مجاز برای دمای محیط	از 25 تا +50 درجه ی سانتیگراد
مورد مصرف	INDOOR

مشخصات الکتریکی	پارامترها
نوع مبدل	AC to DC
مشخصه ایزولاسیون (بین ورودی و خروجی مدار)	ایزوله
بازه ی ولتاژ ورودی AC	175-245 Vac
فرکانس ورودی	47-63Hz
Flicker (at Full load & Vin=230V AC)	1%
Power factor (at Full load & Vin=230V AC)	PF<0/6
THD (at Full load & Vin=230V AC)	-

حفاظت ها	پارامترها
قابلیت حفاظت در برابر ولتاژ سرج شبکه (1.2/50 μS) L-N	تا 1 کیلو ولت

Type	Output Current	Power factor at Full load (230VAC,50HZ)	Efficiency at Full load (230VAC,50HZ)	Forward output voltage	No load voltage	Max output Power
TRD9ISFZ36W600	600mA	PF<0/6	90%	40V-60V	80V	36W

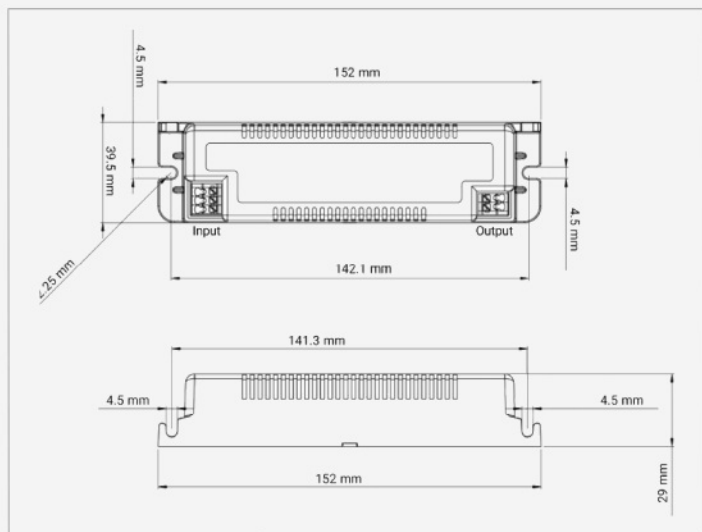
\* تolerانس خطا بابت پارامتر های اندازه گیری شده 5% ± می باشد.



24W ~ 36W

Isolated LED driver

TRD9ISP36W...



مشخصات مکانیکی	پارامترها
کد بدنه	بدنه TRD9
ابعاد	152mm*39.5mm*29mm
جنس بدنه	پلیمری
نوع اتصالات	ترمینال در ورودی و خروجی درایور

مشخصات عمومی	پارامترها
طول عمر	بیش از 40000 ساعت در 45 °C TC
مدت گارانتی	3 سال
حد اکثر دمای بدنه (Driver on)	70 درجه سانتیگراد
درجه ی حفاظت	IP20
محدوده ی مجاز برای دمای محیط	از 25- تا +50 درجه ی سانتیگراد
مورد مصرف	INDOOR

مشخصات الکتریکی	پارامترها
نوع مبدل	AC to DC
مشخصه ایزولاسیون (بین ورودی و خروجی مدار)	ایزوله
بازه ی ولتاژ ورودی AC	175-245 Vac
فرکانس ورودی	47-63Hz
Flicker (at Full load & Vin=230V AC)	20%
Power factor (at Full load & Vin=230V AC)	PF>0.98
THD (at Full load & Vin=230V AC)	THD<10

حفاظت ها	پارامترها
قابلیت حفاظت در برابر ولتاژ سرج شبکه (1.2/50 μS) L-N	تا 11 کیلو ولت

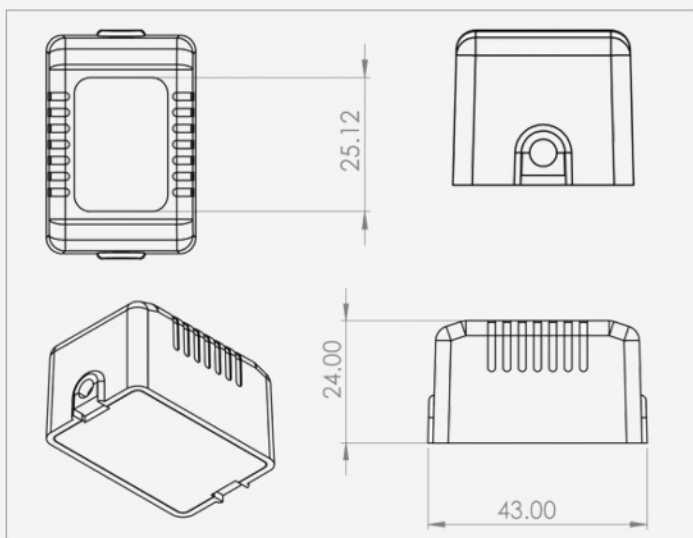
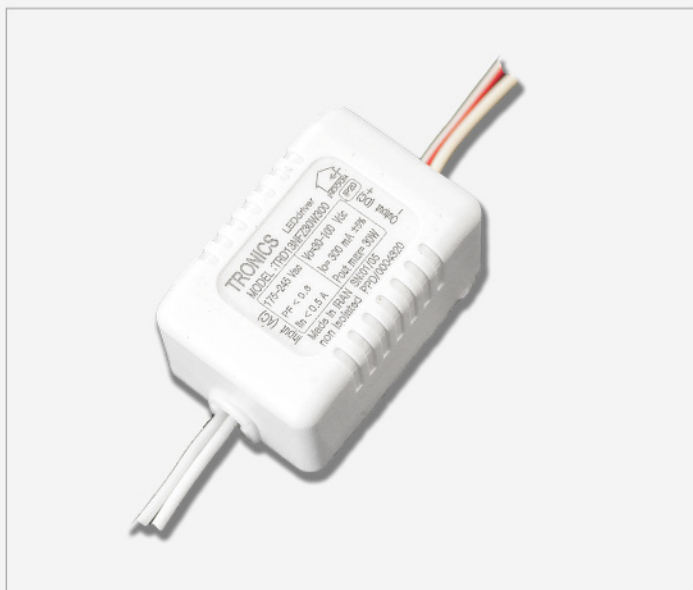
Type	Output Current	Power factor at Full load (230VAC,50HZ)	Efficiency at Full load (230VAC,50HZ)	Forward output voltage	No load voltage	Max output Power
TRD9ISP36W200	200mA	PF>0.98	92%	100V-180V	210V	36W
TRD9ISP36W300	300mA	PF>0.98	92%	75V-120V	150V	36W
TRD9ISP36W600	600mA	PF>0.98	90%	40V-60V	80V	36W
TRD9ISP36W800	800mA	PF>0.98	90%	27V-45V	60V	36W

\* تolerانس خطا بابت پارامترهای اندازه گیری شده 5% ± می باشد.

24W ~ 36W

Non-Isolated LED driver

**TRD13NFZ30W300**



مشخصات مکانیکی	پارامترها
کد بدنه	TRD13
ابعاد	43mm*28mm*21mm
جنس بدنه	پلیمری
نوع اتصالات	سیم در ورودی و خروجی دراپور

مشخصات عمومی	پارامترها
طول عمر	بیش از 40000 ساعت در 45 °C TC
مدت گارانتی	3 سال
حد اکثر دمای بدنه (Driver on)	70 درجه سانتیگراد
درجه ی حفاظت	IP20
محدوده ی مجاز برای دمای محیط	از 25 تا +50 درجه ی سانتیگراد
مورد مصرف	INDOOR

مشخصات الکتریکی	پارامترها
نوع مبدل	AC to DC
مشخصه ایزولاسیون (بین ورودی و خروجی مدار)	غیر ایزوله
بازه ی ولتاژ ورودی AC	175-245 Vac
فرکانس ورودی	47-63Hz
Flicker (at Full load & Vin=230V AC)	1%
Power factor (at Full load & Vin=230V AC)	PF<0.6
THD (at Full load & Vin=230V AC)	THD>130

حفاظت ها	پارامترها
قابلیت حفاظت در برابر ولتاژ سرج شبکه (1.2/50 μS) L-N	تا 5 کیلو ولت

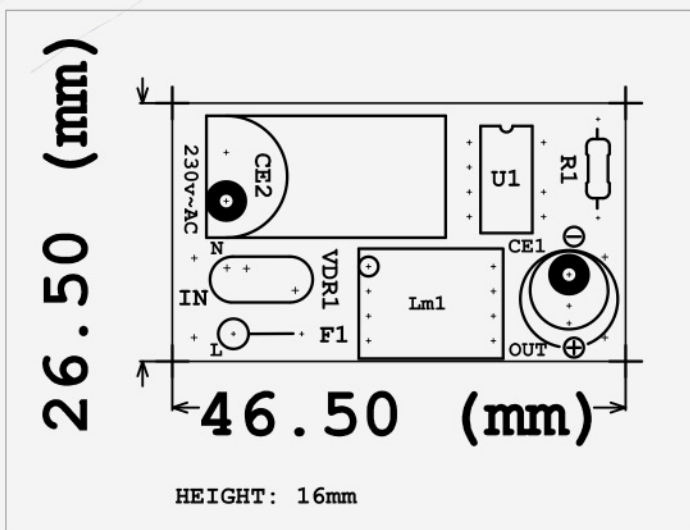
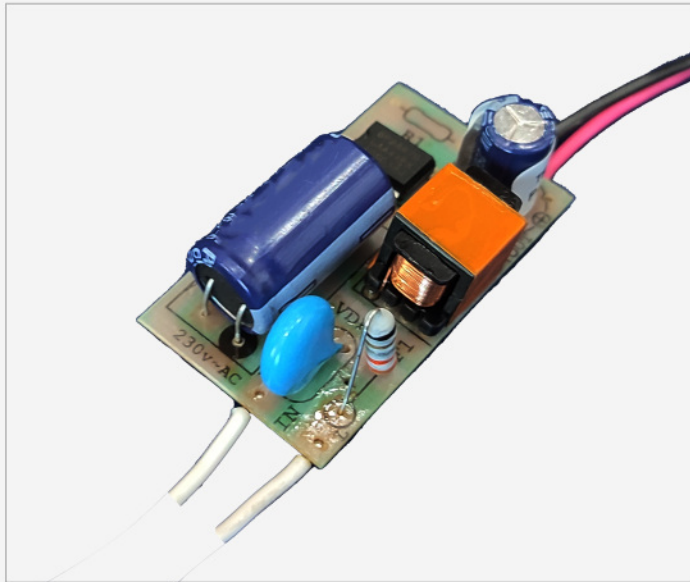
Type	Output Current	Power factor at Full load (230VAC,50HZ)	Efficiency at Full load (230VAC,50HZ)	Forward output voltage	No load voltage	Max output Power
TRD13NFZ30W300	300mA	PF<0.6	95%	30V-100V	170V	30W

\* تolerانس خطا بابت پارامترهای اندازه گیری شده ±5% می باشد.

36W ~ 54W

Non-Isolated LED driver

**TRDNFZ54W300**



پارامترها	مشخصات مکانیکی
بدون بدنه	کد بدنه
56mm*25mm*16mm	ابعاد
-	جنس بدنه
قابلیت مونتاژ سیم دارد	نوع اتصالات

پارامترها	مشخصات عمومی
بیش از 40000 ساعت در 45 °C TC	طول عمر
3 سال	مدت گارانتی
70 درجه سانتیگراد	حد اکثر دمای بدنه (Driver on)
IP00	درجه ی حفاظت
از 25 تا +50 درجه ی سانتیگراد	محدوده ی مجاز برای دمای محیط
INDOOR	مورد مصرف

پارامترها	مشخصات الکتریکی
AC to DC	نوع مبدل
غیر ایزوله	مشخصه ایزولاسیون (بین ورودی و خروجی مدار)
185-245 Vac	بازه ی ولتاژ ورودی AC
47-63Hz	فرکانس ورودی
1%	Flicker (at Full load & Vin=230V AC)
PF<0.6	Power factor (at Full load & Vin=230V AC)
THD>130	THD (at Full load & Vin=230V AC)

پارامترها	حفاظت ها
تا 1 کیلو ولت	قابلیت حفاظت در برابر ولتاژ سرج شبکه (1.2/50 μS) L-N

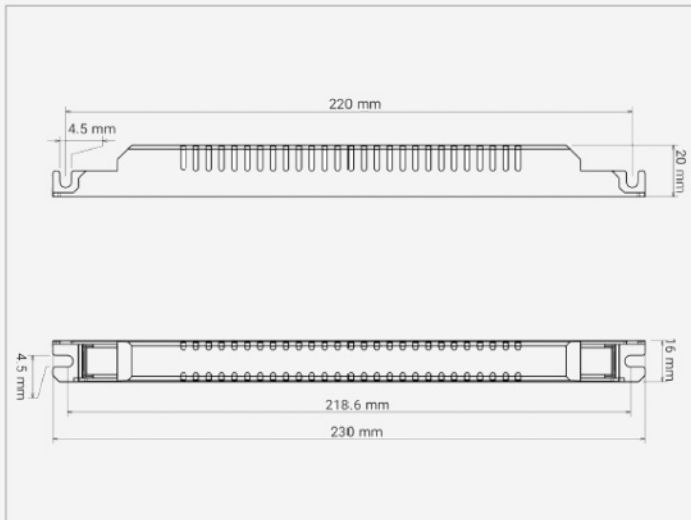
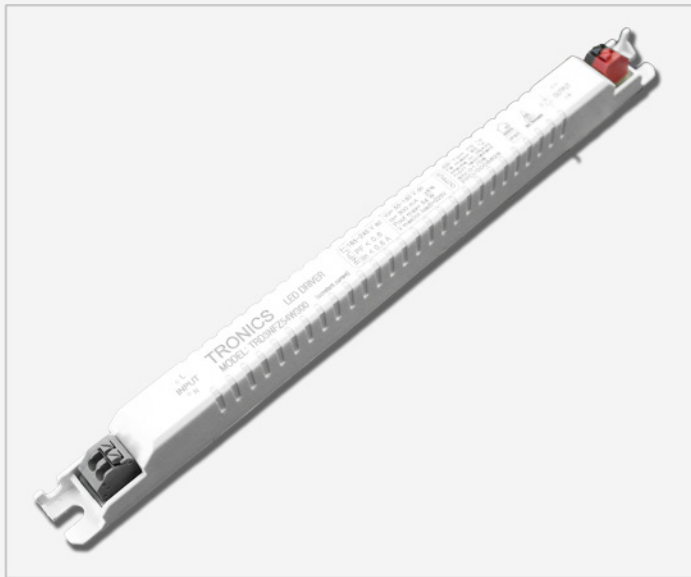
Type	Output Current	Power factor at Full load (230VAC,50HZ)	Efficiency at Full load (230VAC,50HZ)	Forward output voltage	No load voltage	Max output Power
TRDNFZ54W300	300mA	PF<0.6	95%	50V-180V	250V	54W

\* ترانس خطا بابت پارامترهای اندازه گیری شده ±5% می باشد.

36W ~ 54W

Non-Isolated LED driver

TRD3NFZ54W300



پارامترها	مشخصات مکانیکی
بدنه TRD3	کد بدنه
230mm*16mm*20mm	ابعاد
پلیمری	جنس بدنه
ترمینال در ورودی و خروجی درایور	نوع اتصالات

پارامترها	مشخصات عمومی
بیش از 40000 ساعت در 45 °C TC	طول عمر
3 سال	مدت گارانتی
70 درجه سانتیگراد	حد اکثر دمای بدنه (Driver on)
IP20	درجه ی حفاظت
از 25 تا +50 درجه ی سانتیگراد	محدوده ی مجاز برای دمای محیط
INDOOR	مورد مصرف

پارامترها	مشخصات الکتریکی
AC to DC	نوع مبدل
غیر ایزوله	مشخصه ایزولاسیون (بین ورودی و خروجی مدار)
175-245 Vac	بازه ی ولتاژ ورودی AC
47-63Hz	فرکانس ورودی
1%	Flicker (at Full load & Vin=230V AC)
PF<0.6	Power factor (at Full load & Vin=230V AC)
THD>130	THD (at Full load & Vin=230V AC)

پارامترها	حفاظت ها
تا 1 کیلو ولت	قابلیت حفاظت در برابر ولتاژ سرج شبکه  (1.2/50 μS) L-N

Type	Output Current	Power factor at Full load (230VAC,50HZ)	Efficiency at Full load (230VAC,50HZ)	Forward output voltage	No load voltage	Max output Power
TRD3NFZ54W300	300mA	PF<0.6	95%	50V-180V	250V	54W

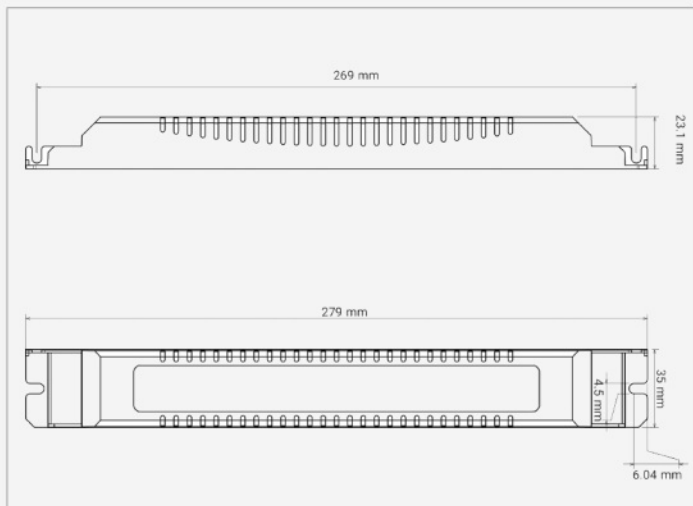
\* تolerانس خطا بابت پارامترهای اندازه گیری شده  $\pm 5\%$  می باشد.



36W ~ 54W

Isolated LED driver

TRD4ISPFZ54W...



مشخصات مکانیکی	پارامترها
کد بدنه	بدنه TRD4
ابعاد	279mm*35mm*23mm
جنس بدنه	پلیمری
نوع اتصالات	ترمینال در ورودی و خروجی درایور

مشخصات عمومی	پارامترها
طول عمر	بیش از 40000 ساعت در 45 °C TC
مدت گارانتی	3 سال
حداکثر دمای بدنه (Driver on)	70 درجه سانتیگراد
درجه ی حفاظت	IP20
محدوده ی مجاز برای دمای محیط	از 25- تا +50 درجه ی سانتیگراد
مورد مصرف	INDOOR

مشخصات الکتریکی	پارامترها
نوع مبدل	AC to DC
مشخصه ایزولاسیون (بین ورودی و خروجی مدار)	ایزوله
بازه ی ولتاژ ورودی AC	175-245 Vac
فرکانس ورودی	47-63Hz
Flicker (at Full load & Vin=230V AC)	1%
Power factor (at Full load & Vin=230V AC)	PF>0.98
THD (at Full load & Vin=230V AC)	THD<4

حفاظت ها	پارامترها
قابلیت حفاظت در برابر ولتاژ سرچ شبکه (1.2/50 μS) L-N	تا 3 کیلو ولت

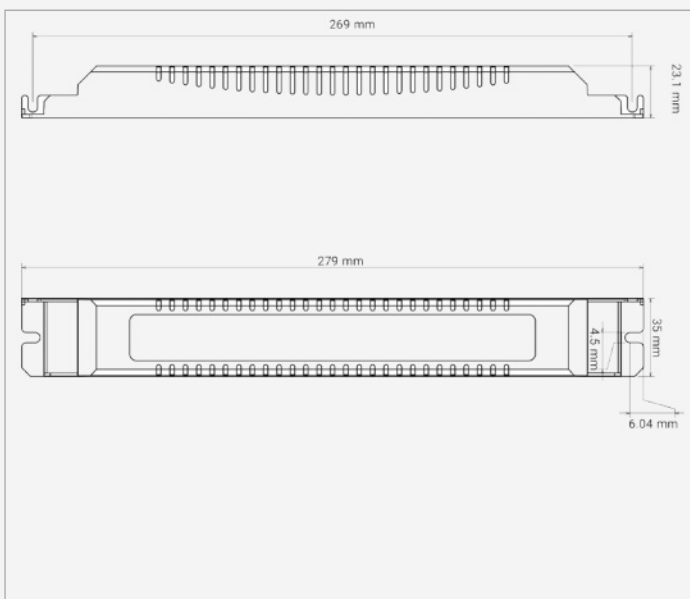
Type	Output Current	Power factor at Full load (230VAC,50HZ)	Efficiency at Full load (230VAC,50HZ)	Forward output voltage	No load voltage	Max output Power
TRD4ISPFZ54W300	300mA	PF>0.98	92%	85V-180V	210V	54W
TRD4ISPFZ54W600	600mA	PF>0.98	92%	42V-90V	110V	54W
TRD4ISPFZ54W800	800mA	PF>0.98	91%	35V-68V	80V	54W
TRD4ISPFZ54W900	900mA	0%	91%	37V-60V	80V	54W

\* تolerانس خطا بابت پارامترهای اندازه گیری شده ±5% می باشد.

36W ~ 54W

Isolated LED driver

**TRD4ISPZF54W300-DIM**



مشخصات مکانیکی	پارامترها
کد بدنه	TRD4
ابعاد	279mm*35mm*23mm
جنس بدنه	پلیمری
نوع اتصالات	ترمینال در ورودی و خروجی

مشخصات عمومی	پارامترها
طول عمر	بیش از 40000 ساعت در TC=45 °C
مدت گارانتی	3 سال
حداکثر دمای بدنه (Driver on)	70 درجه سانتیگراد
درجه ی حفاظت	IP20
محدوده ی مجاز برای دمای محیط	از 25 تا +50 درجه ی سانتیگراد
مورد مصرف	INDOOR

مشخصات الکتریکی	پارامترها
نوع مبدل	AC TO DC
مشخصه ایزولاسیون (بین ورودی و خروجی مدار)	ایزوله
بازه ی ولتاژ ورودی AC	175-245 Vac
فرکانس ورودی	47-63Hz
Flicker	1% (at Full load & Vin=230V AC)
Power factor	PF>0.98 (at Full load & Vin=230V AC)
THD	THD<4 (at Full load & Vin=230V AC)
قابلیت کاهش نور (DIMMING)	دارد
جریان قابل تنظیم در خروجی درایور	0mA~300mA
نحوه ی کنترل جریان خروجی	اتصال به ولتاژ 0~10 ولت و یا استفاده از پتانسیومتر 100KΩ

حفاظت ها	پارامترها
قابلیت حفاظت در برابر ولتاژ سرج شبکه (1.2/50 μs) L-N	تا 3 کیلو ولت

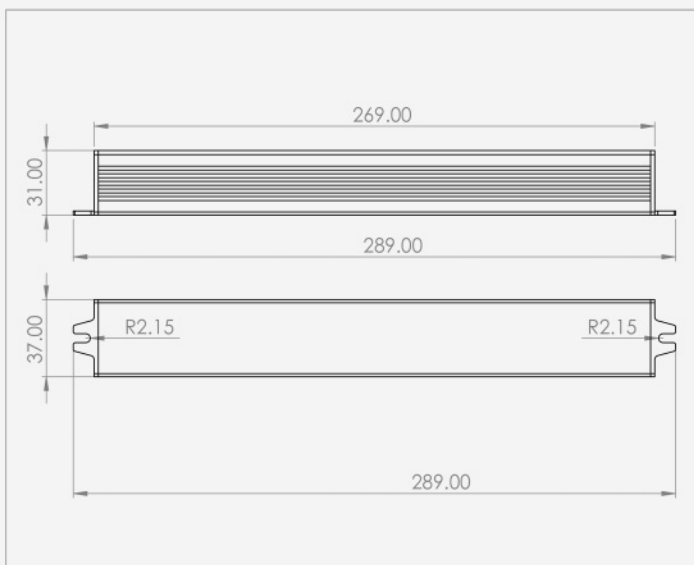
Type	Output Current	Power factor at Full load (230VAC,50HZ)	Efficiency at Full load (230VAC,50HZ)	Forward output voltage	No load voltage	Max output Power
TRD4ISPZF54W300-DIM	300mA	PF>0.98	92%	85V-180V	210V	54W

\* تolerانس خطا بابت پارامترهای اندازه گیری شده ±5% می باشد.

36W ~ 54W

Isolated LED driver

TRD7ISPFZIP54W600



پارامترها	مشخصات مکانیکی
بدنه TRD7	کد بدنه
289mm*37mm*31mm	ابعاد
آلومینیوم	جنس بدنه
کابل در ورودی و خروجی درایور	نوع اتصالات

پارامترها	مشخصات عمومی
بیش از 40000 ساعت در 45°C TC	طول عمر
3 سال	مدت گارانتی
70 درجه سانتیگراد	حداکثر دمای بدنه (Driver on)
IP64	درجه ی حفاظت
از 25- تا +50 درجه ی سانتیگراد	محدوده ی مجاز برای دمای محیط
INDOOR	مورد مصرف

پارامترها	مشخصات الکتریکی
AC to DC	نوع مبدل
ایزوله	مشخصه ایزولاسیون (بین ورودی و خروجی مدار)
175-245 Vac	بازه ی ولتاژ ورودی AC
47-63Hz	فرکانس ورودی
1%	Flicker (at Full load & Vin=230V AC)
PF>0.98	Power factor (at Full load & Vin=230V AC)
THD<4	THD (at Full load & Vin=230V AC)

پارامترها	حفاظت ها
تا 3 کیلو ولت	قابلیت حفاظت در برابر ولتاژ سرچ شبکه (1.2/50 μS) L-N

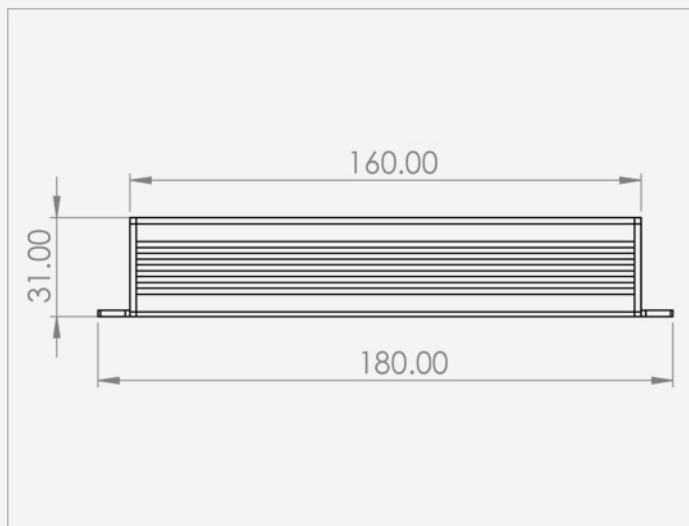
Type	Output Current	Power factor at Full load (230VAC,50HZ)	Efficiency at Full load (230VAC,50HZ)	Forward output voltage	No load voltage	Max output Power
TRD7ISPFZIP54W600	600mA	PF>0.98	92%	42V-90V	110V	54W

\* ترانس خطا بابت پارامترهای اندازه گیری شده ±5% می باشد.

36W ~ 54W

Isolated LED driver

TRD7ISPIP54W...



مشخصات مکانیکی	پارامترها
کد بدنه	بدنه TRD7
ابعاد	180mm*37mm*31mm
جنس بدنه	آلومینیوم
نوع اتصالات	کابل در ورودی و خروجی درایور

مشخصات عمومی	پارامترها
طول عمر	بیش از 40000 ساعت در $TC=45^{\circ}C$
مدت گارانتی	3 سال
حداکثر دمای بدنه (Driver on)	70 درجه سانتی گراد
درجه ی حفاظت	IP64
محدوده ی مجاز برای دمای محیط	از 25- تا +50 درجه سانتی گراد
مورد مصرف	INDOOR

مشخصات الکتریکی	پارامترها
نوع مبدل	AC to DC
مشخصه ایزولاسیون (بین ورودی و خروجی مدار)	ایزوله
بازه ی ولتاژ ورودی AC	175-245 Vac
فرکانس ورودی	47-63Hz
Flicker (at Full load & $V_{in}=230V$ AC)	20%
Power factor (at Full load & $V_{in}=230V$ AC)	PF>0.98
THD (at Full load & $V_{in}=230V$ AC)	THD<11

حفاظت ها	پارامترها
قابلیت حفاظت در برابر ولتاژ سرچ شبکه (1.2/50 $\mu$ S) L-N	تا 1 کیلو ولت

Type	Output Current	Power factor at Full load (230VAC,50HZ)	Efficiency at Full load (230VAC,50HZ)	Forward output voltage	No load voltage	Max output Power
TRD7ISPIP54W300	300mA	PF>0.98	93%	100V~180V	220V	54W
TRD7ISPIP54W600	600mA	PF>0.98	93%	48V~90V	115V	54W
TRD7ISPIP54W1000	1000mA	PF>0.98	92%	38V~54V	75V	54W
TRD7ISPIP54W1500	1500mA	PF>0.98	90%	23V~36V	50V	54W

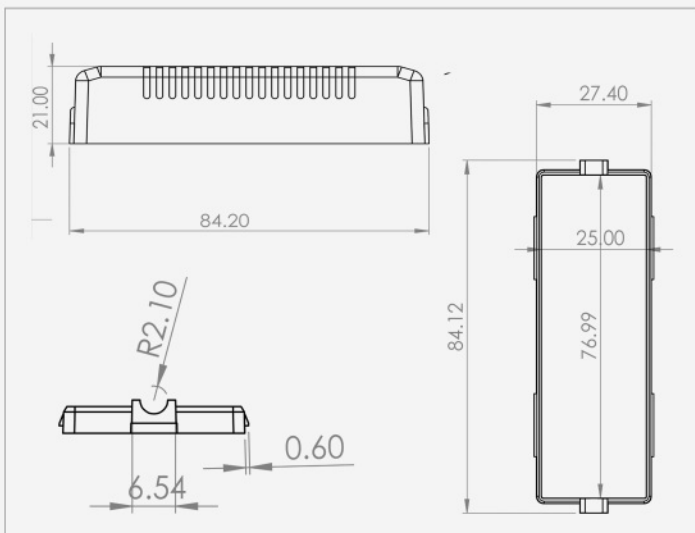
\* تolerانس خطا بابت پارامترهای اندازه گیری شده  $\pm 5\%$  می باشد.



36W ~ 54W

Non-Isolated LED driver

TRD8NFZ54W...



مشخصات مکانیکی	پارامترها
کد بدنه	بدنه TRD8
ابعاد	85*28*21
جنس بدنه	پلیمری
نوع اتصالات	سیم در ورودی و خروجی درایور

مشخصات عمومی	پارامترها
طول عمر	بیش از 40000 ساعت در 45 °C TC
مدت گارانتی	3 سال
حد اکثر دمای بدنه (Driver on)	70 درجه سانتیگراد
درجه ی حفاظت	IP20
محدوده ی مجاز برای دمای محیط	از 25- تا +50 درجه ی سانتیگراد
مورد مصرف	INDOOR

مشخصات الکتریکی	پارامترها
نوع مبدل	AC to DC
مشخصه ایزولاسیون (بین ورودی و خروجی مدار)	غیر ایزوله
بازه ی ولتاژ ورودی AC	185-245 Vac
فرکانس ورودی	47-63Hz
Flicker	1% (at Full load & Vin=230V AC)
Power factor	PF<0.6 (at Full load & Vin=230V AC)
THD	THD>130 (at Full load & Vin=230V AC)

حفاظت ها	پارامترها
قابلیت حفاظت در برابر ولتاژ سرج شبکه	تا 1 کیلو ولت
(1.2/50 μS) L-N	

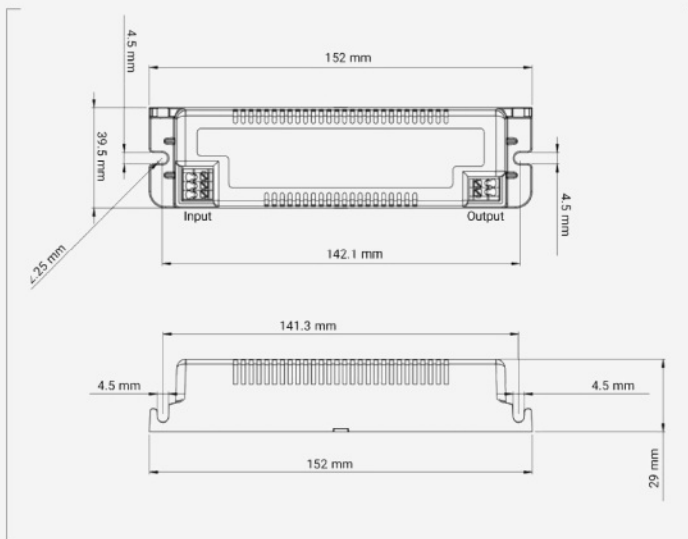
Type	Output Current	Power factor at Full load (230VAC,50HZ)	Efficiency at Full load (230VAC,50HZ)	Forward output voltage	No load voltage	Max output Power
TRD8NFZ54W300	300mA	PF<0.6	95%	50V-180V	250V	54W
TRD8NFZ54W600	600mA	PF<0.6	95%	35V-90V	160V	54W

\* تolerانس خطا بابت پارامترهای اندازه گیری شده ±5% می باشد.

36W ~ 54W

Isolated LED driver

TRD9ISFZ54W...



پارامترها	مشخصات مکانیکی
بدنه TRD9	کد بدنه
152mm*39.5mm*29mm	ابعاد
پلیمری	جنس بدنه
ترمینال در ورودی و خروجی درایور	نوع اتصالات

پارامترها	مشخصات عمومی
بیش از 40000 ساعت در 45 °C	طول عمر
3 سال	مدت گارانتی
70 درجه سانتیگراد	حد اکثر دمای بدنه (Driver on)
IP20	درجه ی حفاظت
از 25 تا +50 درجه ی سانتیگراد	محدوده ی مجاز برای دمای محیط
INDOOR	مورد مصرف

پارامترها	مشخصات الکتریکی
AC to DC	نوع مبدل
ایزوله	مشخصه ایزولاسیون (بین ورودی و خروجی مدار)
175-245 Vac	بازه ی ولتاژ ورودی AC
47-63Hz	فرکانس ورودی
<12%	Flicker (at Full load & Vin=230V AC)
PF<0/6	Power factor (at Full load & Vin=230V AC)
THD>130	THD (at Full load & Vin=230V AC)

پارامترها	حفاظت ها
تا 1 کیلو ولت	قابلیت حفاظت در برابر ولتاژ سرج شبکه (1.2/50 μS) L-N

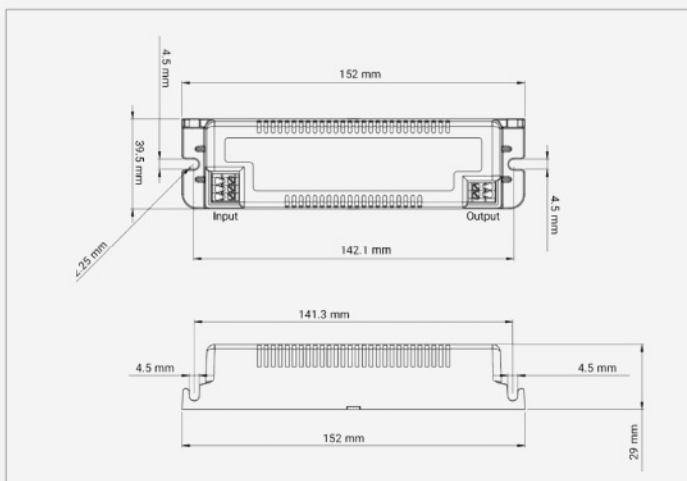
Type	Output Current	Power factor at Full load (230VAC,50HZ)	Efficiency at Full load (230VAC,50HZ)	Forward output voltage	No load voltage	Max output Power
TRD9ISFZ54W600	600mA	PF<0/6	91%	50V-90V	115V	54W
TRD9ISFZ54W900	900mA	PF<0/6	91%	40V-60V	80V	54W
TRD9ISFZ54W1200	1200mA	PF<0/6	93%	30V-45V	60V	54W
TRD9ISFZ54W1400	1400mA	PF<0/6	92%	27V-39V	50V	54W

\* تolerانس خطا بابت پارامترهای اندازه گیری شده 5% ± می باشد.

36W ~ 54W

Isolated LED driver

TRD9ISP54W...



پارامترها	مشخصات مکانیکی
بدنه TRD9	کد بدنه
152mm*39.5mm*29mm	ابعاد
پلیمری	جنس بدنه
ترمینال در ورودی و خروجی درایور	نوع اتصالات

پارامترها	مشخصات عمومی
بیش از 40000 ساعت در 45 °C TC	طول عمر
3 سال	مدت گارانتی
70 درجه سانتی گراد	حداکثر دمای بدنه (Driver on)
IP20	درجه ی حفاظت
از 25 تا +50 درجه سانتی گراد	محدوده ی مجاز برای دمای محیط
INDOOR	مورد مصرف

پارامترها	مشخصات الکتریکی
AC to DC	نوع مبدل
ایزوله	مشخصه ایزولاسیون (بین ورودی و خروجی مدار)
175-245 Vac	بازه ی ولتاژ ورودی AC
47-63Hz	فرکانس ورودی
20%	Flicker (at Full load & Vin=230V AC)
PF>0.98	Power factor (at Full load & Vin=230V AC)
THD<11	THD (at Full load & Vin=230V AC)

پارامترها	حفاظت ها
تا 1 کیلو ولت	قابلیت حفاظت در برابر ولتاژ سرچ شبکه (1.2/50 μS) L-N

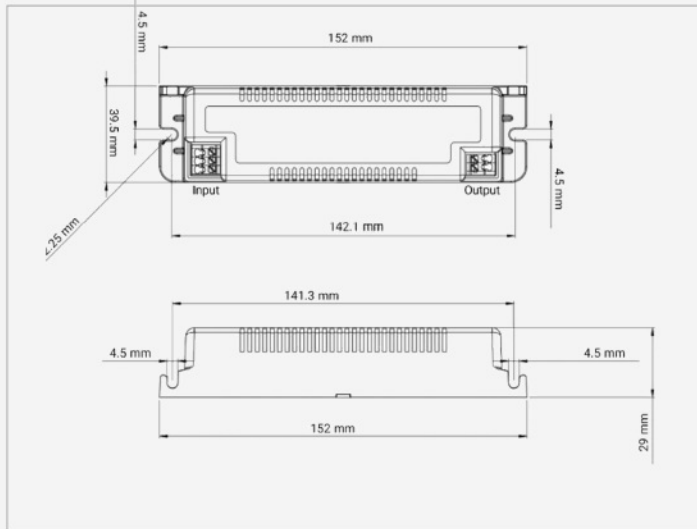
Type	Output Current	Power factor at Full load (230VAC,50HZ)	Efficiency at Full load (230VAC,50HZ)	Forward output voltage	No load voltage	Max output Power
TRD9ISP54W300	300mA	PF>0.98	93%	100V~180V	220V	54W
TRD9ISP54W600	600mA	PF>0.98	93%	48V~90V	115V	54W
TRD9ISP54W700	700mA	PF>0.98	91%	45V~77V	90V	54W
TRD9ISP54W800	800mA	PF>0.98	92%	38V~68V	85V	54W
TRD9ISP54W900	900mA	PF>0.98	92%	38V~60V	75V	54W
TRD9ISP54W1000	1000mA	PF>0.98	92%	38V~54V	75V	54W
TRD9ISP54W1500	1500mA	PF>0.98	90%	23V~36V	50V	54W

\* ترانس خطا بابت پارامترهای اندازه گیری شده 5% ± می باشد.

36W ~ 54W

Non-Isolated LED driver

TRD9NPFZ54W...



مشخصات مکانیکی	پارامترها
کد بدنه	بدنه TRD9
ابعاد	152mm*39.5mm*29mm
جنس بدنه	پلیمری
نوع اتصالات	ترمینالی

مشخصات عمومی	پارامترها
طول عمر	بیش از 40000 ساعت در $TC=45^{\circ}C$
مدت گارانتی	3 سال
حد اکثر دمای بدنه (Driver on)	70 درجه سانتیگراد
درجه ی حفاظت	IP20
محدوده ی مجاز برای دمای محیط	از 25 تا +50 درجه ی سانتیگراد
مورد مصرف	INDOOR

مشخصات الکتریکی	پارامترها
نوع مبدل	AC to DC
مشخصه ایزولاسیون (بین ورودی و خروجی مدار)	غیر ایزوله
بازه ی ولتاژ ورودی AC	185-245 Vac
فرکانس ورودی	47-63Hz
Flicker (at Full load & $V_{in}=230V$ AC)	1%
Power factor (at Full load & $V_{in}=230V$ AC)	PF>0.98
THD (at Full load & $V_{in}=230V$ AC)	THD<5

حفاظت ها	پارامترها
قابلیت حفاظت در برابر ولتاژ سرج شبکه (1.2/50 $\mu S$ ) L-N	3 سال

Type	Output Current	Power factor at Full load (230VAC,50HZ)	Efficiency at Full load (230VAC,50HZ)	Forward output voltage	No load voltage	Max output Power
TRD9NPFZ54W300	300mA	PF>0.98	94%	85V-180V	215V	54W
TRD9NPFZ54W600	600mA	PF>0.98	92%	45V-90V	110V	54W

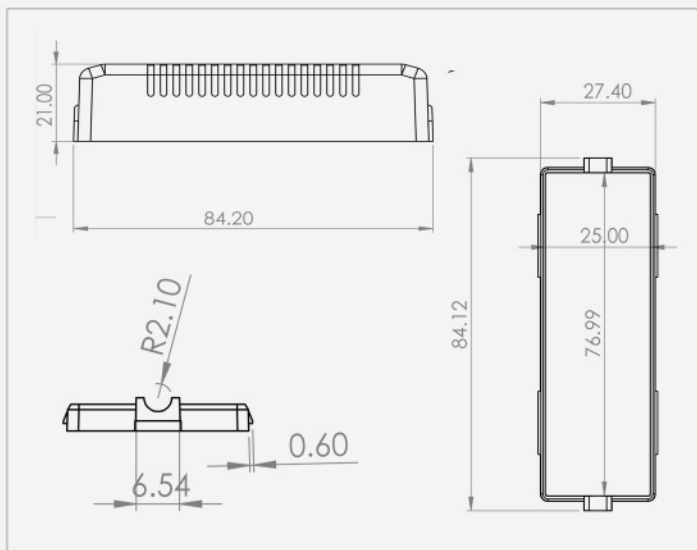
\* ترانس خطا بابت پارامترهای اندازه گیری شده  $\pm 5\%$  می باشد.



36W ~ 54W

Non-Isolated LED driver

**TRD8NFZ65W400**



مشخصات مکانیکی	پارامترها
کد بدنه	TRD8 بدنه
ابعاد	85*28*21
جنس بدنه	پلیمری
نوع اتصالات	سیم در ورودی و خروجی درایور

مشخصات عمومی	پارامترها
طول عمر	بیش از 40000 ساعت در TC=45 °C
مدت گارانتی	3 سال
حد اکثر دمای بدنه (Driver on)	70 درجه سانتیگراد
درجه ی حفاظت	IP20
محدوده ی مجاز برای دمای محیط	از 25 تا +50 درجه ی سانتیگراد
مورد مصرف	INDOOR

مشخصات الکتریکی	پارامترها
نوع مبدل	AC to DC
مشخصه ایزولاسیون (بین ورودی و خروجی مدار)	غیر ایزوله
بازه ی ولتاژ ورودی AC	185-245 Vac
فرکانس ورودی	47-63Hz
Flicker (at Full load & Vin=230V AC)	1%
Power factor (at Full load & Vin=230V AC)	PF<0.6
THD (at Full load & Vin=230V AC)	THD>130

حفاظت ها	پارامترها
قابلیت حفاظت در برابر ولتاژ سرج شبکه (1.2/50 μS) L-N	تا 1 کیلو ولت

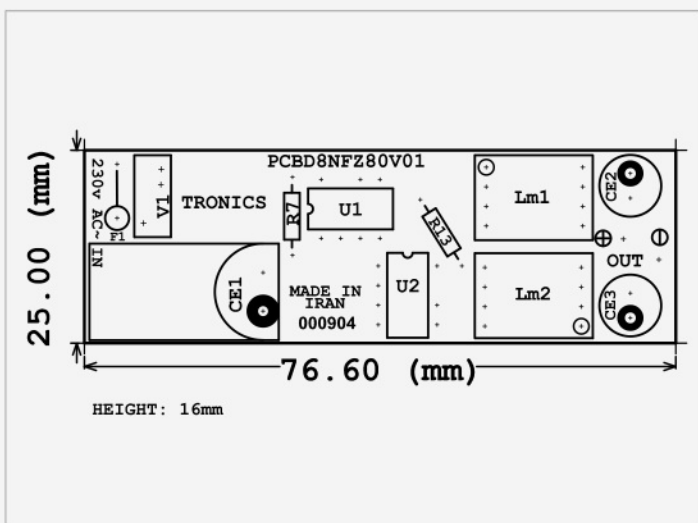
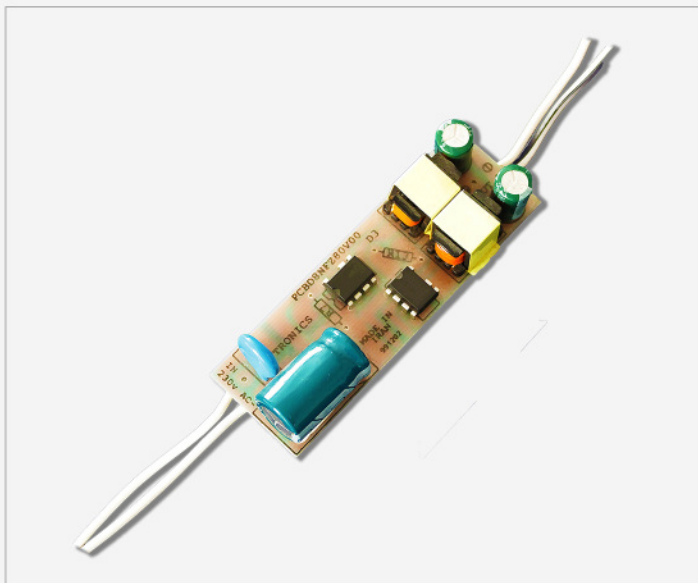
Type	Output Current	Power factor at Full load (230VAC,50HZ)	Efficiency at Full load (230VAC,50HZ)	Forward output voltage	No load voltage	Max output Power
TRD8NFZ65W400	400mA	PF<0.6	95%	35V-163V	240V	65W

\* تolerانس خطا بابت پارامترهای اندازه گیری شده ±5% می باشد.

54W ~ 80W

Non-Isolated LED driver

TRDNFZ80W500



پارامترها	مشخصات مکانیکی
بدون بدنه	کد بدنه
78mm*25mm*16mm	ابعاد
-	جنس بدنه
سیم در ورودی و خروجی درایور	نوع اتصالات

پارامترها	مشخصات عمومی
بیش از 40000 ساعت در 45 °C TC	طول عمر
3 سال	مدت گارانتی
70 درجه سانتیگراد	حداکثر دما (Driver on)
IP00	درجه ی حفاظت
از 25 تا +50 درجه ی سانتیگراد	محدوده ی مجاز برای دمای محیط
INDOOR	مورد مصرف

پارامترها	مشخصات الکتریکی
AC to DC	نوع مبدل
غیر ایزوله	مشخصه ایزولاسیون (بین ورودی و خروجی مدار)
185-245 Vac	بازه ی ولتاژ ورودی AC
47-63Hz	فرکانس ورودی
-	Flicker (at Full load & Vin=230V AC)
PF<0.6	Power factor (at Full load & Vin=230V AC)
THD>130	THD (at Full load & Vin=230V AC)

پارامترها	حفاظت ها
تا 1 کیلو ولت	قابلیت حفاظت در برابر ولتاژ سرج شبکه (1.2/50 μS) L-N

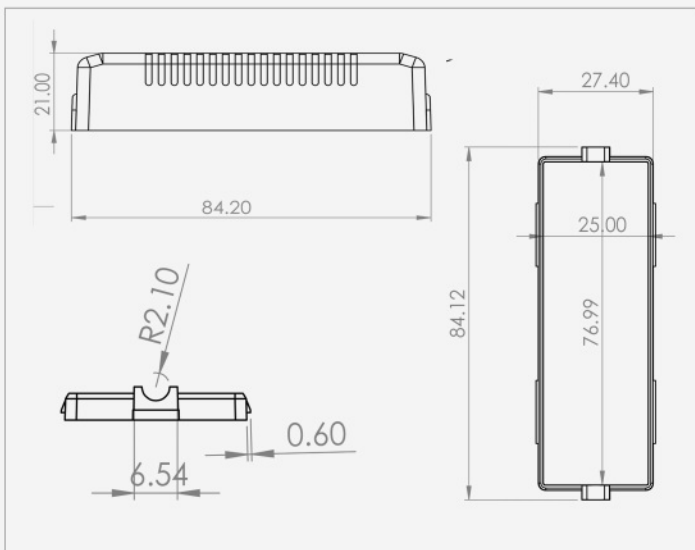
Type	Output Current	Power factor at Full load (230VAC,50HZ)	Efficiency at Full load (230VAC,50HZ)	Forward output voltage	No load voltage	Max output Power
TRDNFZ80W500	500mA	PF<0.6	95%	35V-160V	240V	80W

\* تolerانس خطا بابت پارامترهای اندازه گیری شده 5% ± می باشد.

54W ~ 80W

Non-Isolated LED driver

**TRD8NFZ80W500**



مشخصات مکانیکی	پارامترها
کد بدنه	TRD8
ابعاد	85*28*21
جنس بدنه	پلیمری
نوع اتصالات	سیم در ورودی و خروجی درایور

مشخصات عمومی	پارامترها
طول عمر	بیش از 40000 ساعت در $TC=45^{\circ}C$
مدت گارانتی	3 سال
حد اکثر دمای بدنه (Driver on)	70 درجه سانتیگراد
درجه ی حفاظت	IP20
محدوده ی مجاز برای دمای محیط	از 25 تا +50 درجه ی سانتیگراد
مورد مصرف	INDOOR

مشخصات الکتریکی	پارامترها
نوع مبدل	AC to DC
مشخصه ایزولاسیون (بین ورودی و خروجی مدار)	غیر ایزوله
بازه ی ولتاژ ورودی AC	185-245 Vac
فرکانس ورودی	47-63Hz
Flicker (at Full load & $V_{in}=230V$ AC)	1%
Power factor (at Full load & $V_{in}=230V$ AC)	$PF < 0.6$
THD (at Full load & $V_{in}=230V$ AC)	$THD > 130$

حفاظت ها	پارامترها
قابلیت حفاظت در برابر ولتاژ سرج شبکه (1.2/50 $\mu$ S) L-N	تا 1 کیلو ولت

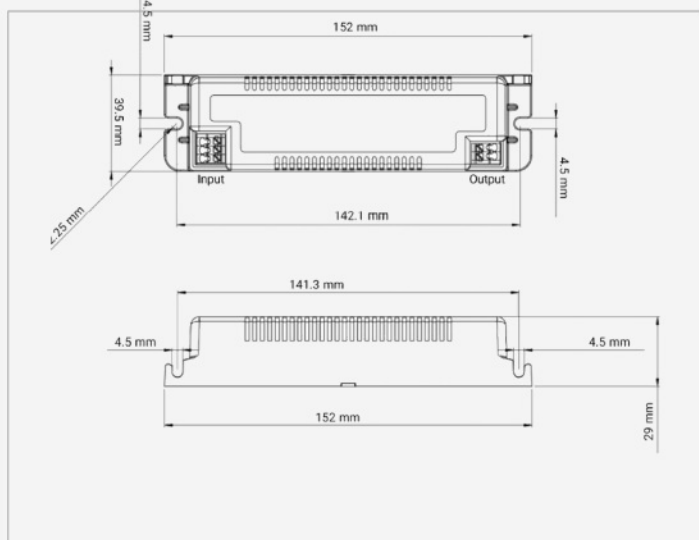
Type	Output Current	Power factor at Full load (230VAC,50HZ)	Efficiency at Full load (230VAC,50HZ)	Forward output voltage	No load voltage	Max output Power
TRDNFZ80W500	500mA	$PF < 0.6$	95%	35V-160V	240V	80W

\* تolerانس خطا بابت پارامترهای اندازه گیری شده  $\pm 5\%$  می باشد.

54W ~ 80W

Non-Isolated LED driver

**TRD9NPFZ80W500**



مشخصات مکانیکی	پارامترها
کد بدنه	بدنه TRD9
ابعاد	152mm*39.5mm*29mm
جنس بدنه	پلیمری
نوع اتصالات	ترمینالی

مشخصات عمومی	پارامترها
طول عمر	بیش از 40000 ساعت در $TC=45^{\circ}C$
مدت گارانتی	3 سال
حد اکثر دمای بدنه (Driver on)	70 درجه سانتیگراد
درجه ی حفاظت	IP20
محدوده ی مجاز برای دمای محیط	از 25- تا +50 درجه ی سانتیگراد
مورد مصرف	INDOOR

مشخصات الکتریکی	پارامترها
نوع مبدل	AC to DC
مشخصه ایزولاسیون (بین ورودی و خروجی مدار)	غیر ایزوله
بازه ی ولتاژ ورودی AC	185-245 Vac
فرکانس ورودی	47-63Hz
Flicker	1%
Power factor	PF>0.98
THD	THD<5

حفاظت ها	پارامترها
قابلیت حفاظت در برابر ولتاژ سرج شبکه (1.2/50 $\mu$ s) L-N	تا 1 کیلو ولت

Type	Output Current	Power factor at Full load (230VAC,50HZ)	Efficiency at Full load (230VAC,50HZ)	Forward output voltage	No load voltage	Max output Power
TRD9-NPFZ-80W-500	500mA	PF>0.98	94%	80V-160V	195V	80W

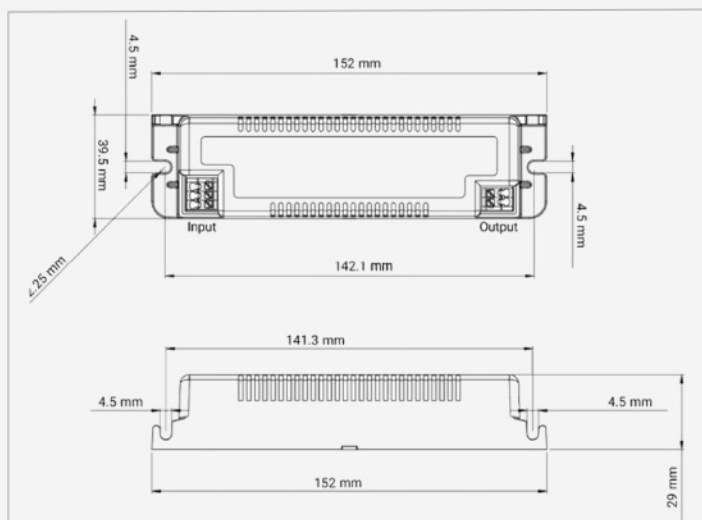
\* تolerانس خطا بابت پارامترهای اندازه گیری شده  $\pm 5\%$  می باشد.



36W ~ 54W

Non-Isolated LED driver

TRD9NFZ80W...



مشخصات مکانیکی	پارامترها
کد بدنه	TRD9 بدنه
ابعاد	152mm*39.5mm*29mm
جنس بدنه	پلیمری
نوع اتصالات	ترمینال در ورودی و خروجی درایور

مشخصات عمومی	پارامترها
طول عمر	بیش از 40000 ساعت در TC=45 °C
مدت گارانتی	3 سال
حد اکثر دمای بدنه (Driver on)	70 درجه سانتیگراد
درجه ی حفاظت	IP20
محدوده ی مجاز برای دمای محیط	از 25- تا +50 درجه ی سانتیگراد
مورد مصرف	INDOOR

مشخصات الکتریکی	پارامترها
نوع مبدل	AC to DC
مشخصه ایزولاسیون (بین ورودی و خروجی مدار)	غیر ایزوله
بازه ی ولتاژ ورودی AC	175-245 Vac
فرکانس ورودی	47-63Hz
Flicker (at Full load & Vin=230V AC)	10%
Power factor (at Full load & Vin=230V AC)	PF<0.6
THD (at Full load & Vin=230V AC)	THD>130

حفاظت ها	پارامترها
قابلیت حفاظت در برابر ولتاژ سرج شبکه (1.2/50 μS) L-N	3 سال

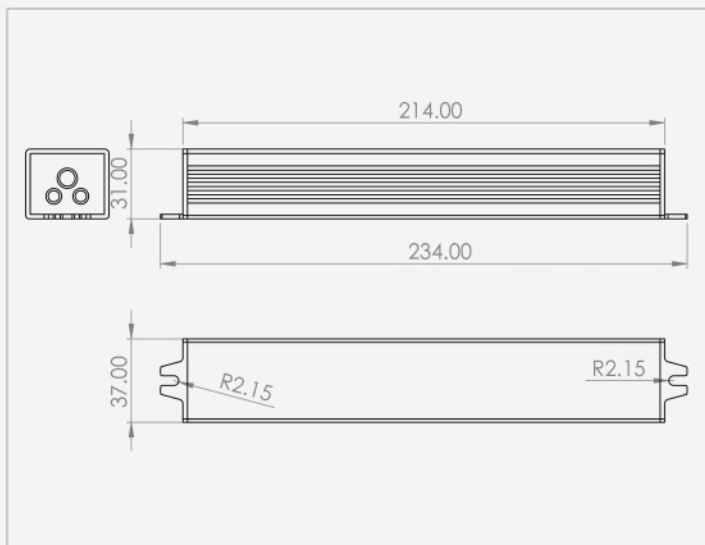
Type	Output Current	Power factor at Full load (230VAC,50HZ)	Efficiency at Full load (230VAC,50HZ)	Forward output voltage	No load voltage	Max output Power
TRD9NFZ80W500	500mA	PF<0.6	95%	80V-160V	250V	80W

\* تolerانس خطا بابت پارامترهای اندازه گیری شده  $\pm 5\%$  می باشد.

80W ~ 250W

Non-Isolated LED driver

**TRD7NFZIP180W1800**



مشخصات مکانیکی	پارامترها
کد بدنه	بدنه TRD7
ابعاد	234mm*37mm*31mm
جنس بدنه	آلومینیومی
نوع اتصالات	کابل در ورودی و خروجی درایور

مشخصات عمومی	پارامترها
طول عمر	بیش از 40000 ساعت در TC=45 °C
مدت گارانتی	3 سال
حد اکثر دمای بدنه (Driver on)	70 درجه سانتیگراد
درجه ی حفاظت	IP64
محدوده ی مجاز برای دمای محیط	از 25 تا +50 درجه ی سانتیگراد
مورد مصرف	OUTDOOR

مشخصات الکتریکی	پارامترها
نوع مبدل	AC to DC
مشخصه ایزولاسیون (بین ورودی و خروجی مدار)	غیر ایزوله
بازه ی ولتاژ ورودی AC	175-245 Vac
فرکانس ورودی	47-63Hz
Flicker (at Full load & Vin=230V AC)	1%
Power factor (at Full load & Vin=230V AC)	PF<0.6
THD (at Full load & Vin=230V AC)	THD>160

حفاظت ها	پارامترها
قابلیت حفاظت در برابر ولتاژ سرج شبکه (1.2/50 μS) L-N	تا 3 کیلو ولت

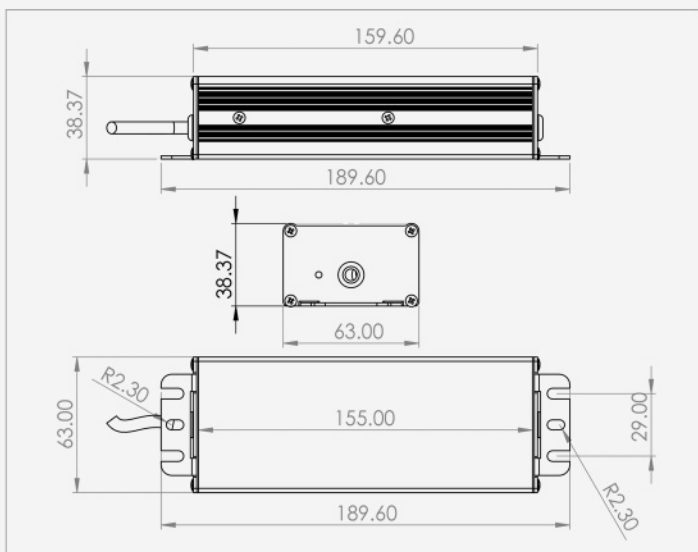
Type	Output Current	Power factor at Full load (230VAC,50HZ)	Efficiency at Full load (230VAC,50HZ)	Forward output voltage	No load voltage	Max output Power
TRD7NFZIP180W1800	1800mA	PF<0.6	93%	30V-100V	170V	180W

\* تolerانس خطا بابت پارامترهای اندازه گیری شده ±5% می باشد.

80W ~ 250W

Non-Isolated LED driver

TRD14NPFZIP200W900



مشخصات مکانیکی	پارامترها
کد بدنه	TRD14 بدنه
ابعاد	190*63*39
جنس بدنه	آلومینیومی
نوع اتصالات	کابل در ورودی و خروجی

مشخصات عمومی	پارامترها
طول عمر	بیش از 40000 ساعت در 45 °C TC
مدت گارانتی	3 سال
حد اکثر دمای بدنه (Driver on)	70 درجه سانتیگراد
درجه ی حفاظت	IP64
محدوده ی مجاز برای دمای محیط	از 25- تا +50 درجه ی سانتیگراد
مورد مصرف	INDOOR

مشخصات الکتریکی	پارامترها
نوع مبدل	AC to DC
مشخصه ایزولاسیون (بین ورودی و خروجی مدار)	غیر ایزوله
بازه ی ولتاژ ورودی AC	175-245 Vac
فرکانس ورودی	47-63Hz
Flicker (at Full load & Vin=230V AC)	1%
Power factor (at Full load & Vin=230V AC)	PF>0.98
THD (at Full load & Vin=230V AC)	THD<3

حفاظت ها	پارامترها
قابلیت حفاظت در برابر ولتاژ سرج شبکه (1.2/50 μS) L-N	تا 4 کیلو ولت

Type	Output Current	Power factor at Full load (230VAC,50HZ)	Efficiency at Full load (230VAC,50HZ)	Forward output voltage	No load voltage	Max output Power
TRD14NPFZIP200W900	900mA	PF>0.98	96%	105V-222V	280V	200W

\* تolerانس خطا بابت پارامترهای اندازه گیری شده 5% ± می باشد.

## TRONICS

---

LED Driver Handbook

# 2023

## Contact Info

---

+98 513 1526

[www.Tronics.ir](http://www.Tronics.ir)

[www.TronicsLight.com](http://www.TronicsLight.com)